

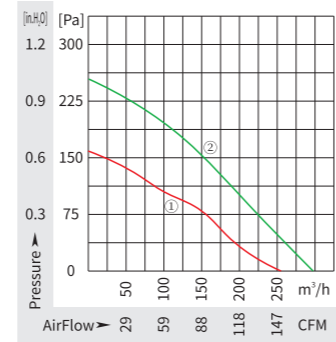
Φ133

Φ175



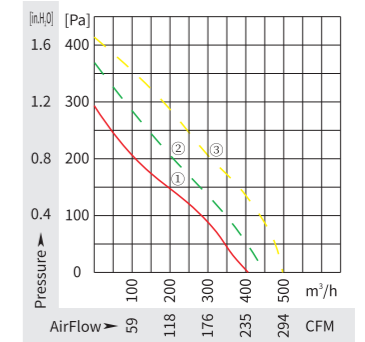
Φ 133 系列后倾离心风机
Φ 133 Series Backward Centrifugal Fan

材 质: 风轮PA6、转子铸铝
保护等级: IP44
绝缘等级: F
轴 承: 免维护滚珠球轴承



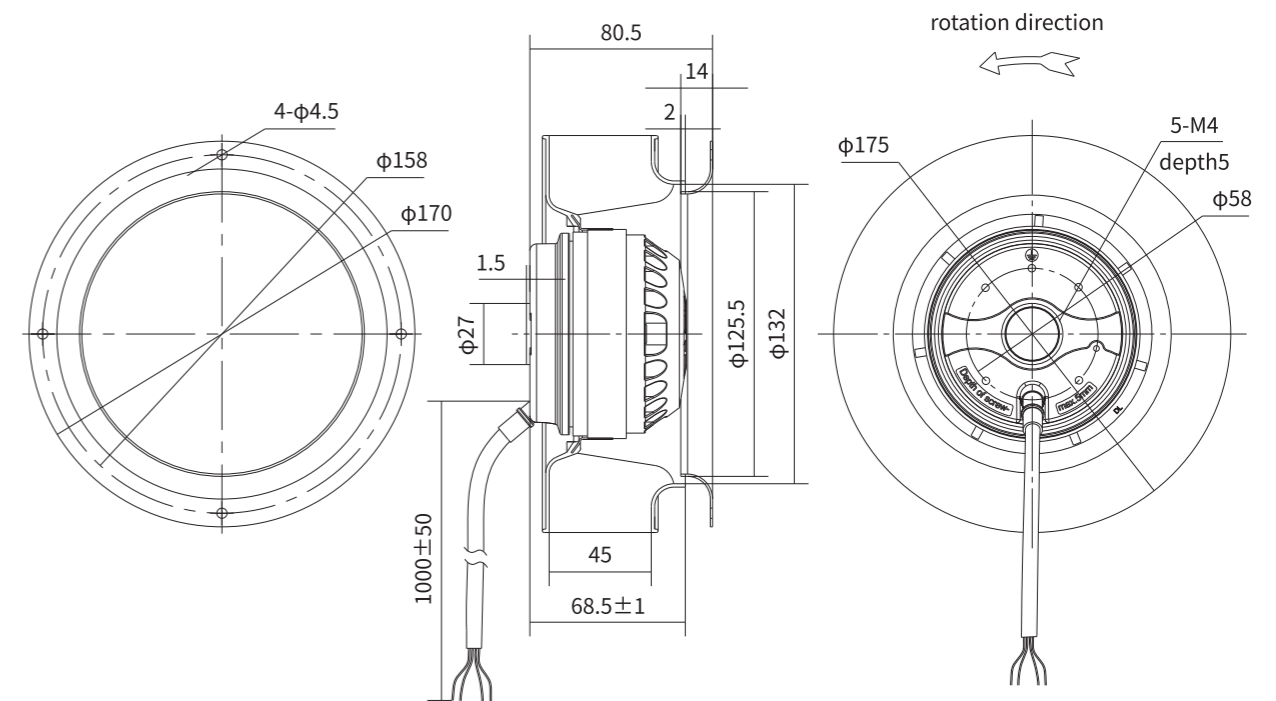
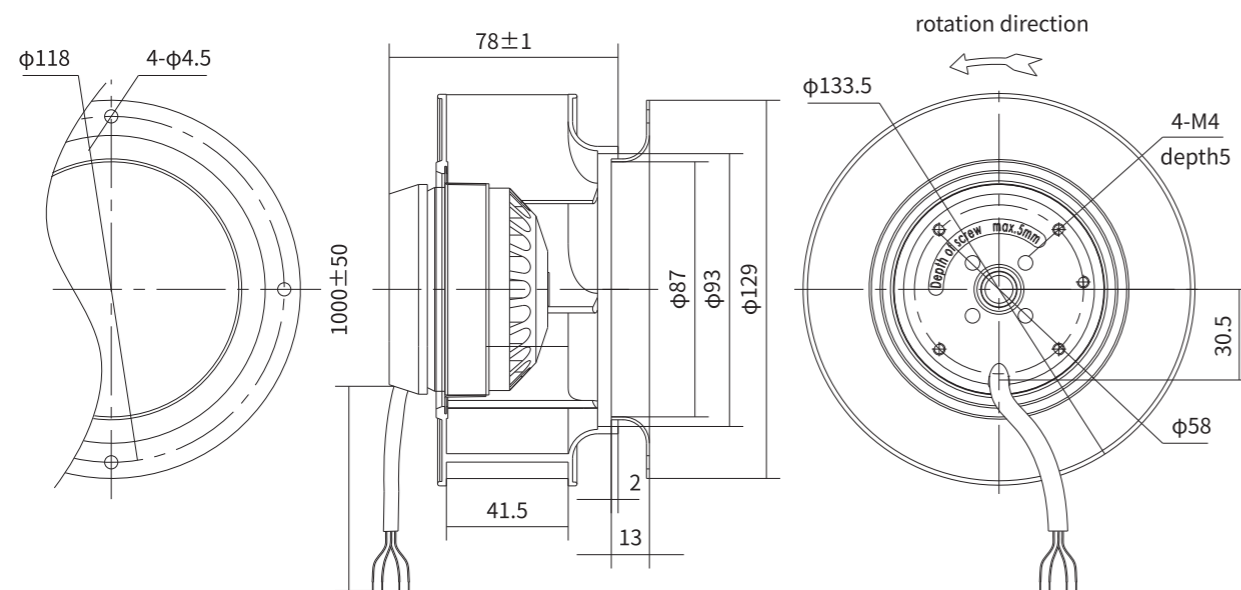
Φ 175 系列后倾离心风机
Φ 175 Series Backward Centrifugal Fan

材 质: 风轮PA6、转子铸铝
保护等级: IP44
绝缘等级: F
轴 承: 免维护滚珠球轴承



Material: Impeller: PA6 Rotor: Aluminum Casting
Protection Class: IP44
Insulation Class: F
Bearing: Maintenance free ball bearing

Material: Impeller: PA6 Rotor: Aluminum Casting
Protection Class: IP44
Insulation Class: F
Bearing: Maintenance free ball bearing



Model No.	电压 Voltage	频率 Frequency	电流 Current	输入功率 Input Power	转速 Speed	电容 Capacitor	风量 Air Flow	噪音 Noise	曲线 Curve No.	运行温度 Operating Temperature	认证 Approvals
YWF.B2S-133-060AB0A	115/120	60	0.26	30	3150	4.0	290/170	57	②	-30/+60	UL,RoHs
YWF.B2S-133-060AB00	220/230	50	0.14	29	2700	1.0	250/150	54	①	-30/+60	CCC,CE,RoHs
	220/230	60	0.12	28	3150	1.0	290/170	57	②	-30/+60	CE,RoHs

Model No.	电压 Voltage	频率 Frequency	电流 Current	输入功率 Input Power	转速 Speed	电容 Capacitor	风量 Air Flow	噪音 Noise	曲线 Curve No.	运行温度 Operating Temperature	认证 Approvals
YWF.B2S-175-060AB0A	115/120	60	0.52	62	2970	6.0	490/290	68	③	-30/+60	Rohs
YWF.B2S-175-060AB00	220/230	50	0.20	45	2550	2.0	410/245	63	①	-30/+60	CCC,CE,RoHs
	220/230	60	0.27	56	2750	2.0	450/265	65	②	-30/+60	CE,RoHs