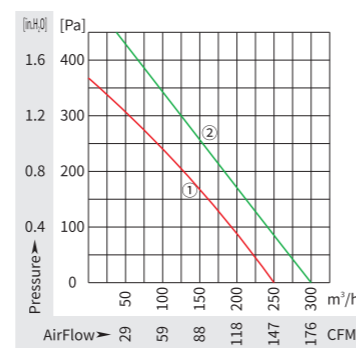


Φ100

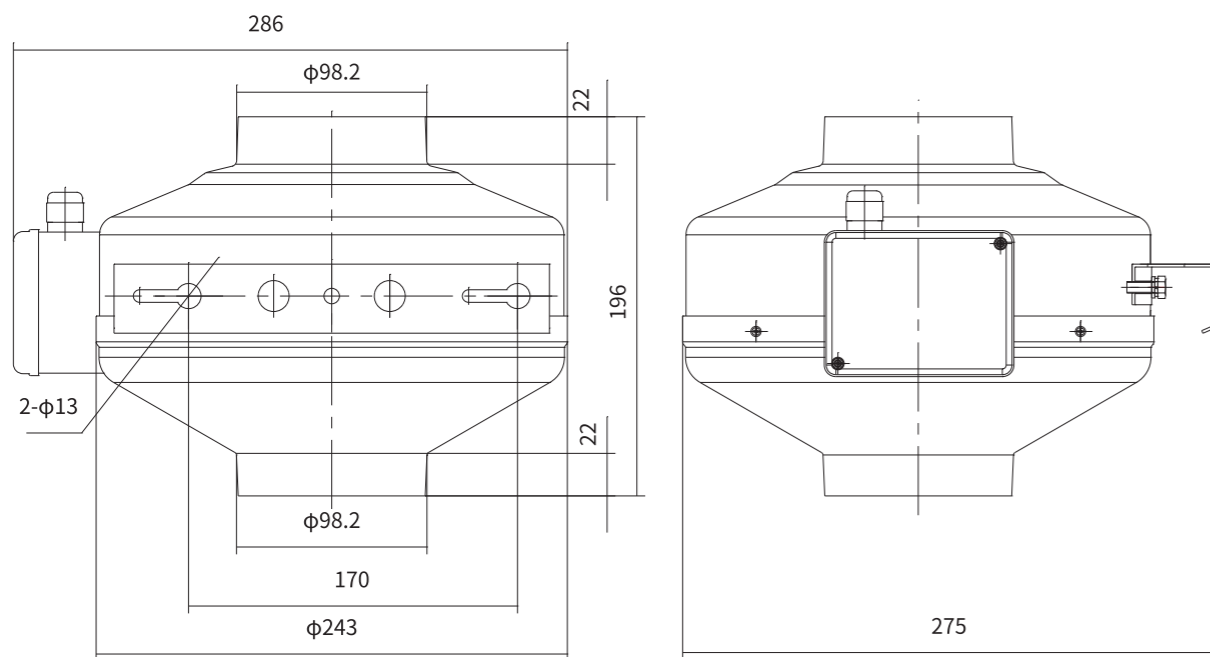


Φ 100 系列管道风机  
Φ 100 Series Duct Fan

材 质: 蜗壳DC04、转子铸铝  
保护等级: IP44  
绝缘等级: F  
轴 承: 免维护滚珠球轴承



Material: Housing: DC04 Rotor: Aluminum Casting  
Protection Class: IP44  
Insulation Class: F  
Bearing: Maintenance free ball bearing

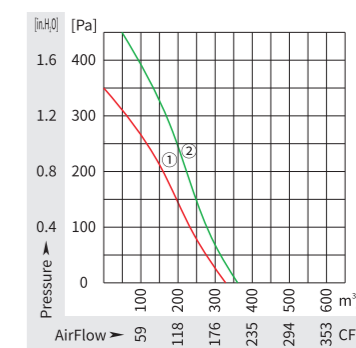


Φ125

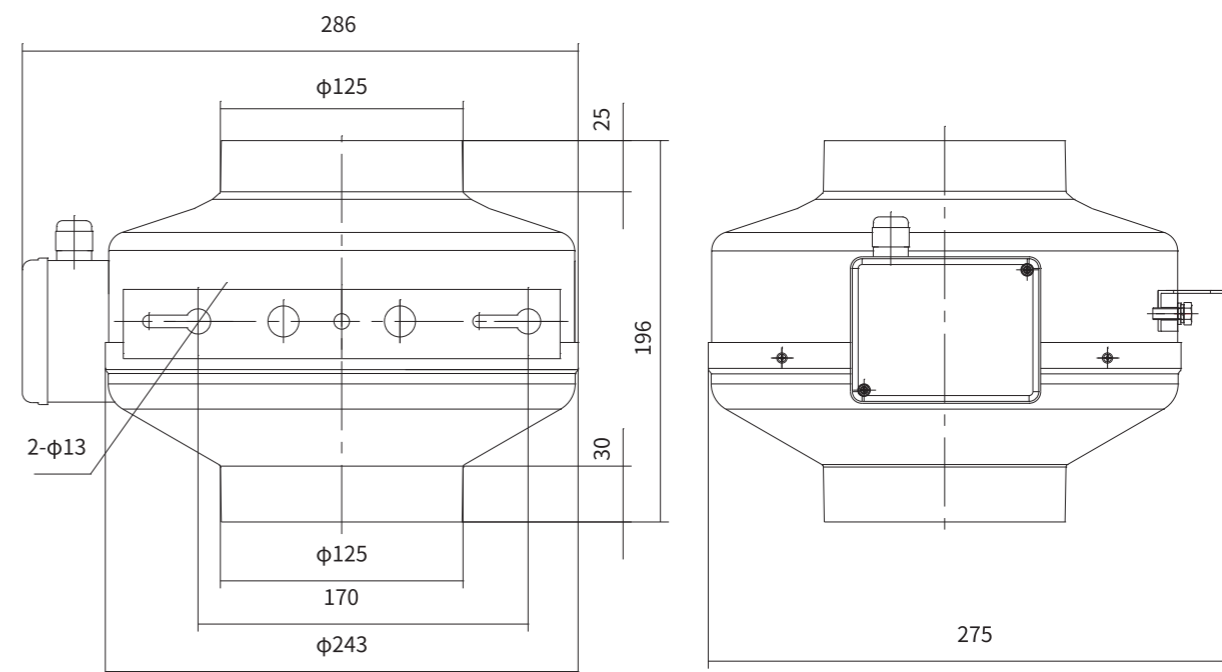


Φ 125 系列管道风机  
Φ 125 Series Duct Fan

材 质: 蜗壳DC04、转子铸铝  
保护等级: IP44  
绝缘等级: F  
轴 承: 免维护滚珠球轴承



Material: Housing: DC04 Rotor: Aluminum Casting  
Protection Class: IP44  
Insulation Class: F  
Bearing: Maintenance free ball bearing



Model No.	电压 Voltage	频率 Frequency	电 流 Current	输入功率 Input Power	转 速 Speed	电 容 Capacitor	风 量 Air Flow	噪 音 Noise	曲 线 Curve No.	运行温度 Operating Temperature	认 证 Approvals
YWF.G2S-100-196AA2A	110/120	50	0.48	56	2590	6	250/140	61	①	-30/+60	CCC,CE,RoHs
		60	0.57	68	2875	6	275/155	63	②	-30/+60	CE,RoHs
YWF.G2S-100-196AA20	220/230	50	0.28	61	2610	2.5	250/140	61	①	-30/+60	CCC,CE,RoHs
		60	0.35	75	2940	2.5	275/155	63	②	-30/+60	CE,RoHs

Model No.	电压 Voltage	频率 Frequency	电 流 Current	输入功率 Input Power	转 速 Speed	电 容 Capacitor	风 量 Air Flow	噪 音 Noise	曲 线 Curve No.	运行温度 Operating Temperature	认 证 Approvals
YWF.G2S-125-196AA0A	110/120	50	0.56	65	2615	8	320/180	61	①	-30/+60	CCC,CE,RoHs
		60	0.63	75	2975	8	360/235	63	②	-30/+60	CE,RoHs
YWF.G2S-125-196AA20	220/230	50	0.32	70	2620	3	320/180	61	①	-30/+60	CCC,CE,RoHs
		60	0.41	86	2940	3	360/205	63	②	-30/+60	CE,RoHs